



AUTOTURN ONLINE™

4. Mai 2017

Zala Sharif | Support Ingenieurin



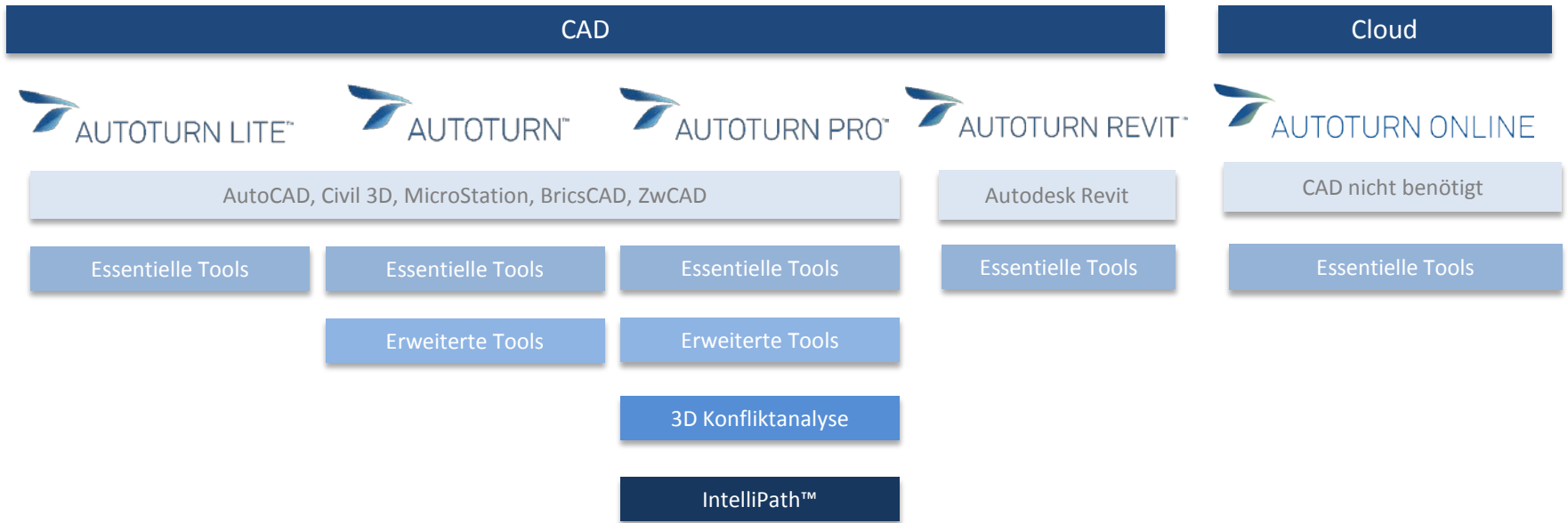
- Mehr als 25 Jahre in der Bau- und Transport Industrie tätig
- Software Entwickler für Fahrzeugsimulationen, Straßen-/ Bau- und Flugverkehrslösungen
 - AutoTURN, ParkCAD, TORUS, AviPlan...



- Weltweit Standard für Schleppkurvenanalysen
- In mehr als 120 Ländern im Einsatz
- Genauigkeit durch Praxistests und R&D Arbeit bestätigt

AutoTURN Familie

FAHRZEUGSIMULATION



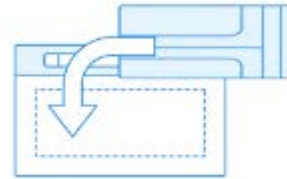
AutoTURN Online

- ein Cloud basiertes Tool für die dynamische Schleppkurvenanalyse
- keine Installation oder CAD Programm benötigt

Jederzeit und **überall** zugänglich!



Wie funktioniert es:

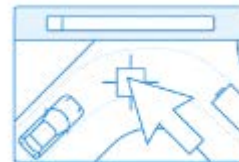


Step 1:

Importieren Sie Ihren Entwurf (Bild oder DXF) nach AutoTURN Online

Step 2:

Wählen Sie ein Fahrzeug aus und evaluieren Sie den Entwurf



Step 3:

Simulieren Sie die Fahrzeugbewegung und speichern Sie diese ab oder exportieren Sie sie zurück auf Ihr CAD Programm

Szenario #1



Entwurfsüberprüfungen



- Ein Entwurf muss überprüft werden?
- Nicht sicher ob die Abstände passen?
- Weitere Fahrzeugtypen wie Feuerwehrwagen oder Wohnmobile müssen bestätigt werden?
- Ein Entwurf in PDF Format muss betrachtet werden?

Szenario #2



Konzeptionelle Pläne

- Die Analyse muss auf einem Luftbild?
- Die Fahrzeugsimulation muss Ihren Kollegen oder Klienten vorgeführt werden?
- Eine kurze eigene Überprüfung ohne CAD Plattform muss durchgeführt werden?



Szenario #3



Genaueres Entwerfen

- Es wird mit AutoCAD LT, ArchiCAD, Vectorworks, Pythagoras, 12D Model oder einen anderen Plattform gearbeitet die Zeichnungen in DXF Format exportiert und ein Schleppkurvenanalysetool wird benötigt?
- Sie arbeiten mit dem MAC Betriebssystem?





Entwurfsüberprüfungen



Genaueres Entwerfen



autoturnonline.com

Zusammenfassung:

Starke Funktionen:

- ✓ Vorwärts- und Rückwärtssimulationen
- ✓ Visualisierung der Wendefläche und Abständen
- ✓ Fahrzeuge nach Richtlinien und Herstellerangaben
- ✓ Analysen auf Luftbildern
- ✓ Exportfunktion für CAD Plattformen
- ✓ Funktioniert auf PCs und MACs
- ✓ Jederzeit und überall zugänglich
- ✓ Sicherer Speicherplatz
- ✓ Bewährte AutoTURN Technologie



Wann?

- Sofort, besuchen Sie www.autoturnonline.com um zu beginnen.

Was steht zur Verfügung?

- Monatliche oder Jährliche Abos für:
 - **Regionale Fahrzeuge** Deutschland, Österreich, Schweiz ...
 - **Erweiterte Fahrzeugbibliotheken** für Stadtfahrzeuge, Bau und Bergbau, Hafen und Frachttransport

Preis?

- Bitte der Webseite entnehmen.

Deutschland

10 Fahrzeuge

Miete für einen Monat: €80

Miete für ein Jahr: €480

1 Bibliothek

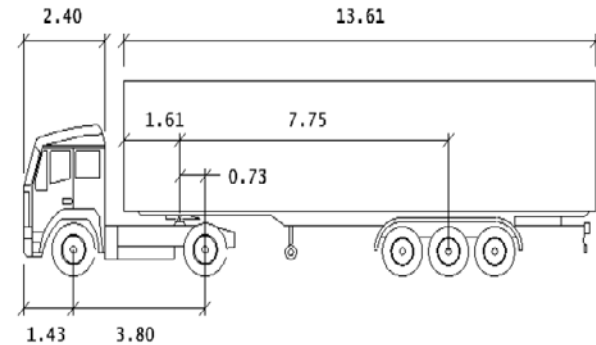
FGSV 2001 (DE)

In unseren Fahrzeugpaketen finden Sie weitere Informationen

JAHRESABO

MONATSABO

Europa : FGSV 2001 (DE) : SATTELZUG
Einheiten: Meter



Hafen und Frachttransport

100 Fahrzeuge

Miete für einen Monat: **€60**

Miete für ein Jahr: **€360**

5 Bibliotheken

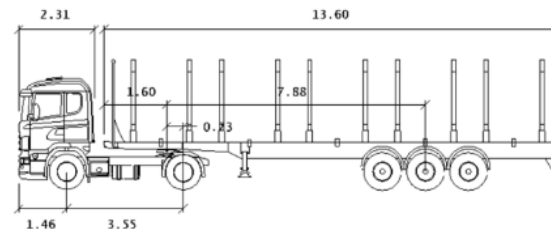
Agriculture | Freight | Marine Port | Transport | Warehouse

In unseren Fahrzeugpaketen finden Sie weitere Informationen

JAHRESABO

MONATSABO

Europe : TSEXT - EMEA - Transport : Invepe ENBF
Unités: Mètres



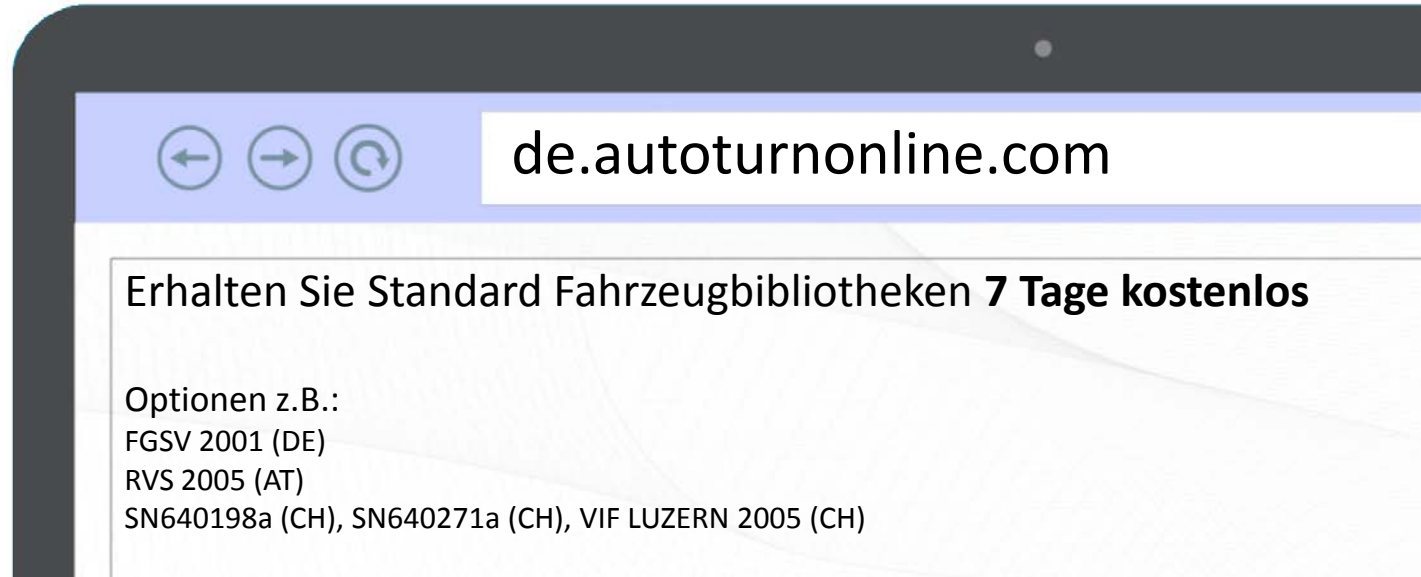
Besondere Ansage für unsere Wartungsvertragskunden

- AutoTURN MAP -
- AutoTURN Pro MAP -

AutoTURN Online
bis 31. August 2017

völlig KOSTENFREI

Kostenlose Registrierung !



FRAGEN?

Danke für Ihre Aufmerksamkeit



@TransoftEMEA

Tel | + 49 2203 98 330 31

E-Mail | infoEU@transoftsolutions.com

Web | transoftsolutions.com/emea